



**Husqvarna**<sup>®</sup>



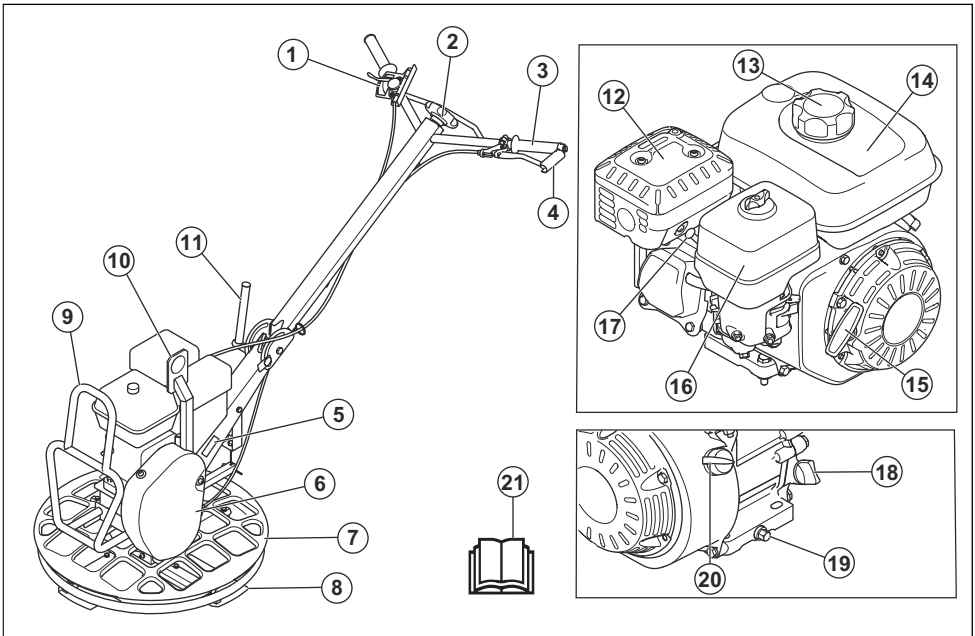
**BG 245, BG 375, BG 475**

# Содержание

Въведение.....	2	Отстраняване на проблеми.....	21
Безопасност.....	5	Транспортиране, съхранение и изхвърляне.....	22
Операция.....	9	Технически характеристики.....	25
Поддръжка.....	13	Декларация за съответствие на ЕО.....	31

## Въведение

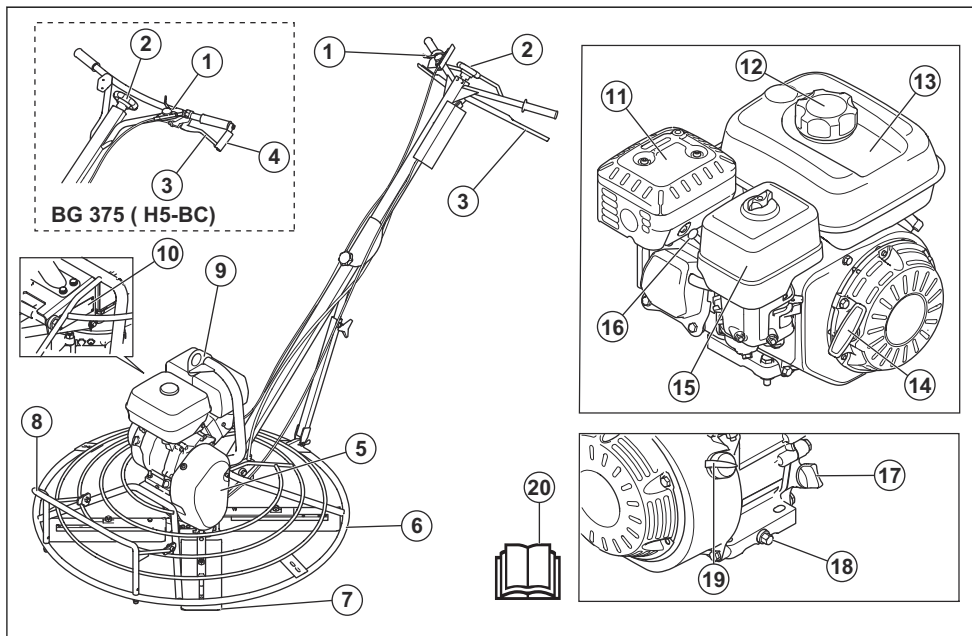
### Общ преглед на продукта (BG 245)



1. Регулатор на дроселната клапа
2. Бутон за регулиране на ножа
3. Съединител
4. Държач на съединител
5. Типова табелка
6. Капак на V-образния ремък
7. Предпазен пръстен
8. Резец
9. Опорна рамка за позиция за поддръжка
10. Ухо за повдигане
11. Лост за заключване на дръжката

12. Ауспух
13. Капачка на резервоара за гориво
14. Резервоар за гориво
15. Дръжка на въжето на стартера
16. Капак на въздушния филтър
17. Запалителна свещ
18. Капачка на резервоара за масло и мерителна пръчка
19. Канал за източване на моторно масло
20. Прекъсвач за ВКЛ./ИЗКЛ. на двигателя
21. Инструкция за експлоатация

## Общ преглед на продукта (BG 375, BG 475)



1. Регулатор на дроселната клапа
2. Бутон за регулиране на ножа
3. Съединител
4. Държач на съединител
5. Капак на V-образния ремък
6. Предпазен пръстен
7. Резец
8. Опора за позиция за поддръжка
9. Ухо за повдигане
10. Типова табелка
11. Ауспух
12. Капачка на резервоара за гориво
13. Резервоар за гориво
14. Дръжка на въжето на стартера
15. Капак на въздушния филтър
16. Запалителна свещ
17. Капачка на резервоара за масло и мерителна пръчка
18. Канал за източване на моторно масло
19. Прекъсвач за ВКЛ./ИЗКЛ. на двигателя
20. Инструкция за експлоатация

### Описание на продукта

Този продукт е машина за бетонно покритие с управление от пешеходен водач, предназначена за

заглаждане на бетон. Тя разполага с 4-тактов двигател с вътрешно горене.

Моделът BG 245 е предназначен за работа близо до стени, ръбове и в малки пространства. Предпазният пръстен се върти, което не позволява надраскване на стената.

Моделите BG 245 и BG 375 могат да се използват с допълнителния плаващ диск.

### Предназначение

Продуктът е само за професионална работа. Продуктът се използва за заглаждане на мокри бетонни повърхности и подове. Продуктът трябва да се използва единствено на открито или в зони с достатъчен въздушен поток. Не използвайте продукта за други задачи.

### Символи върху продукта



Внимавайте и използвайте продукта правилно. Този продукт може да причини сериозно нараняване или смърт на оператора и други хора.



Прочетете внимателно ръководството и се уверете, че разбирате инструкциите, преди да използвате продукта.



Използвайте антифони.



Гориво: Безоловен бензин с максимално съдържание на етанол от 10%.



Опасност от нараняване. Бъдете внимателни около задвижващия ремък.



Гореща повърхност.



Дръжте ръцете си далече от тази зона.



Дръжте ръцете и краката си далеч от ножовете.



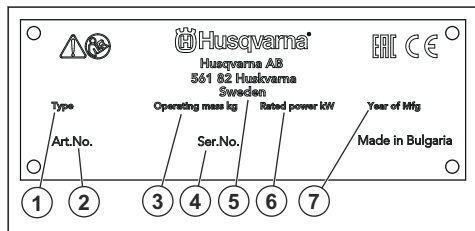
Точка на повдигане върху предпазната рама.



Тази машина е в съответствие с изискванията на приложимите директиви на ЕО.

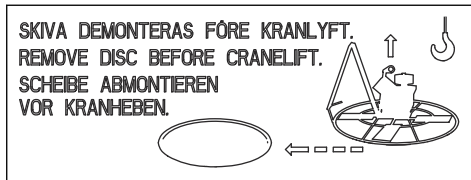
**Забележка:** Останалите символи/лепенки върху продукта се отнасят за специфични изисквания по отношение на сертификати за някои пазари.

## Типова табелка

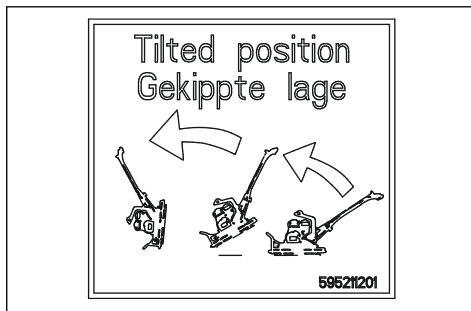


1. Тип продукт
2. Продуктов номер
3. Тегло на продукта
4. Сериен номер
5. Производител
6. Номинална мощност
7. Година на производство

## Табели за безопасност



Отстранете плаващия диск, преди да повдигнете продукта.



Поставете продукта в положение за поддръжка. Вижте *За да поставите продукта в позиция за поддръжка на страница 16.*

## Отговорност за продукта

Както е посочено в законите за отговорност за вреди, причинени от стоки, ние не носим отговорност за щети, причинени от нашия продукт, ако:

- продуктът е неправилно ремонтиран.
- продуктът е ремонтиран с части, които не са от производителя или не са одобрени от производителя.
- продуктът има принадлежност, която не е от производителя или не е одобрена от производителя.
- продуктът не е ремонтиран в одобрен сервизен център или от одобрен орган.

---

# Безопасност

---

## Дефиниции за безопасност

Предупреждения, знаци за внимание и бележки се използват за указване на особено важни части на инструкцията.



**ПРЕДУПРЕЖДЕНИЕ:** Използва се, ако има опасност от нараняване или смърт за оператора или за околните, ако не се спазват инструкциите в ръководството.



**ВНИМАНИЕ:** Използва се, ако има опасност от повреждане на машината, други материали или съседната зона, ако не се спазват инструкциите в ръководството.

**Забележка:** Използва се за предоставяне на повече информация, която е необходима в дадена ситуация.

## Общи инструкции за безопасност



**ПРЕДУПРЕЖДЕНИЕ:** Прочетете следващите предупредителни указания, преди да използвате продукта.

- Този продукт е опасен инструмент, ако не сте достатъчно внимателни или ако го използвате неправилно. Този продукт може да причини сериозно нараняване или смърт на оператора и други хора. Преди да използвате продукта, трябва да прочетете и да разберете съдържанието на тази инструкция за експлоатация.
- Запазете всички предупреждения и инструкции.
- Спазвайте всички приложими закони и разпоредби.
- Операторът и работодателят на оператора трябва да познават и да предотвратяват рисковете по време на работа с продукта.
- Не позволявайте на лица да работят с продукта, освен ако не са прочели и разбрали съдържанието на инструкцията за експлоатация.
- Не работете с продукта, освен ако не сте преминали обучение преди това. Уверете се, че всички оператори са преминали обучението.
- Не позволявайте на деца да работят с продукта.
- Позволявайте само на одобрени лица да работят с продукта.
- Операторът носи отговорност за инциденти с други хора или имущество.
- Не използвайте продукта, ако сте уморени, болни или под въздействието на алкохол, наркотици или лекарства.

- Винаги бъдете внимателни и подхождайте разумно.
- Този продукт създава електромагнитно поле по време на работа. При някои условия това поле може да предизвика смущения в активни или пасивни медицински импланти. За да намалите риска от сериозно нараняване или смърт, препоръчваме лицата с медицински импланти да разговарят с лекаря си и производителя на медицинския имплант, преди да работят с този продукт.
- Поддържайте продукта чист. Уверете се, че разчитате ясно знаците и стикерите.
- Не използвайте продукта, ако е неизправен.
- Не модифицирайте този продукт.
- Не работете с продукта, ако има вероятност някой да го е модифицирал.

## Инструкции за безопасност за работа



**ПРЕДУПРЕЖДЕНИЕ:** Прочетете следващите предупредителни указания, преди да използвате продукта.

- Уверете се, че знаете как бързо да спрете двигателя при аварийна ситуация.
- Операторът трябва да е достатъчно силен физически, за да работи с продукта безопасно.
- Не работете с продукта, ако не са монтирани всички защитни капаци.
- Използвайте лични предпазни средства. Направете справка с *Лични предпазни средства на страница 7*.
- Уверете се, че в работната зона има само упълномощени лица.
- Поддържайте работната зона чиста и осветена.
- Уверете се, че сте застанали в безопасна и стабилна позиция по време на работа.
- Уверете се, че няма опасност продуктът или Вие да паднете от високо.
- Уверете се, че по дръжката няма грес или масло.
- Не използвайте продукта в места, където може да възникне пожар или експлозия.
- Продуктът може да предизвика изхвърляне на предмети с висока скорост. Уверете се, че всички лица в работната зона използват одобрени лични предпазни средства. Отстранете незакрепените предмети от работната зона.
- Преди да оставите продукта, спрете двигателя и се уверете, че няма опасност от инцидентно стартиране.
- Внимавайте дрехи, дълга коса или бижута да не се захванат в движещи се части.

- Не сядайте върху продукта.
- Не удярайте продукта.
- Винаги работете с продукта от задната му страна с ръце върху дръжката.
- Не работете с продукта в близост до електрически кабели. Продуктът няма електрическа изолация и може да възникне нараняване или смърт.
- Преди да започнете работа с продукта, проучете дали няма скрити проводници, кабели и тръби в работната зона. Ако продуктът удари скрит предмет, спрете незабавно двигателя и огледайте продукта и предмета. Не продължавайте работа с продукта, докато не се уверите, че е безопасно.

## Безопасност при вибрация



**ПРЕДУПРЕЖДЕНИЕ:** Прочетете следващите предупредителни указания, преди да използвате продукта.

- По време на работа с продукта вибрациите се предават от продукта към оператора. Регулярна и честа работа с продукта може да причини или да усложни степента на травми на оператора. Травми може да се получат на пръстите, дланите, китките, ръцете, рамената и/или нервите и кръвоносната система или на други части на тялото. Травмите могат да влошат състоянието и/или да са постоянни и може да се увеличи постепенно в течение на седмици, месеци или години. Възможните травми включват увреждане на кръвоносната система, нервната система, ставите и други структури на тялото.
- Симптомите може да се проявят по време на работа с продукта или по друго време. Ако имате симптоми и продължите да работите с продукта, те може да се обострят или да станат постоянни. Ако тези или други симптоми се проявят, потърсете медицинска помощ:
  - Изтръпване, загуба на чувствителност, „иглички“, „бодежи“, болка, парене, пулсиране, скованост, тремор, загуба на сила, промяна на цвета на кожата
- Симптомите може да се обострят при ниски температури. Използвайте топли дрехи и дръжте ръцете си топли и сухи, когато работите с продукта в среди с ниски температури.
- Изпълнявайте техническото обслужване и работете с продукта, както е посочено в инструкцията за експлоатация, за да поддържате правилното ниво на вибрации.
- Продуктът има антивибрационна система, която намалява вибрациите от дръжките към оператора. Оставете продукта да свърши работата. Не натискайте силно продукта. Леко дръжте продукта за ръкохватките, но се уверете, че можете да управлявате и да работите безопасно с продукта. Не натискайте

ръкохватките до крайните ограничители повече от необходимото.

- Дръжте ръцете си само на ръкохватката/ръкохватките. Дръжте всички останали части на тялото си далеч от продукта.
- Спрете продукта веднага, ако внезапно се появят силни вибрации. Не работете с продукта, преди да бъде отстранена причината за повишеното ниво на вибрации.

## Безопасност относно праха



**ПРЕДУПРЕЖДЕНИЕ:** Прочетете следващите предупредителни указания, преди да използвате продукта.

- Използването на продукта може да вдигне прах във въздуха. Прахът може да предизвика сериозно нараняване и трайни здравословни проблеми. Силициевият прах се регламентира като вреден от няколко органа. Примери за такива здравословни проблеми са:
  - Смъртоносният белодробни заболявания хроничен бронхит, силикоза и белодробна фиброза
  - Рак
  - Вродени дефекти
  - Възпаление на кожата
- Използвайте правилното оборудване, за да намалите количеството прах и отработени газове във въздуха, както и да намалите праха по работното оборудване, повърхностите, дрехите и частите на тялото. Примери за такова контролно оборудване са системи за събиране на прах и водни струи за потушаване на праха. Намалявайте праха при източника, когато това е възможно. Уверете се, че оборудването е монтирано и се използва правилно, и че се извършва редовна техническа поддръжка.
- Използвайте одобрена респираторна защита. Уверете се, че респираторната защита е приложима за опасните материали в работната зона.
- Уверете се, че в работната зона има достатъчно проветряване.
- Ако е възможно, насочете ауслуха на продукта така, че да не вдига прах във въздуха.

## Безопасност относно отработените газове



**ПРЕДУПРЕЖДЕНИЕ:** Прочетете следващите предупредителни указания, преди да използвате продукта.

- Отработените газове от двигателя съдържат въглероден окис, който е много опасен, отровен газ без миризма. Вдишването на въглероден окис може да причини смърт. Понеже въглеродният окис няма миризма и не може да бъде видян, не е възможно да бъде почувстван. Симптом на

отравяне с въглероден окис е замаяност, но е възможно човек да изпадне в безсъзнание без предупреждение, ако количеството или концентрацията на въглероден окис са достатъчно високи.

- Отработените газове също така съдържат неизгорели въглеродороди, включително бензен. Продължителното вдишване може да причини здравословни проблеми.
- Отработените газове, които можете да видите или помиришете, също съдържат въглероден окис.
- Не използвайте продукт с двигател с вътрешно горене на закрито или в зони с недостатъчно проветряване.
- Не вдишвайте отработените газове.
- Уверете се, че има достатъчно проветряване в работната зона. Това е много важно при работа с продукта в изкопи или други тесни пространства, където отработените газове може да се натрупват лесно.

## Безопасност относно шума



**ПРЕДУПРЕЖДЕНИЕ:** Прочетете следващите предупредителни указания, преди да използвате продукта.

- Високите нива на шум и продължителното излагане на шум може да доведат до загуба на слуха, причинена от шум.
- За да поддържате шума на минимално ниво, извършвайте техническото обслужване и работете с продукта, както е посочено в инструкцията за експлоатация.
- Проверете ауслуха за повреди и дефекти. Уверете се, че ауслухът е правилно закрепен към продукта.
- Използвайте одобрени антифони, когато работите с продукта.
- Ослушвайте се за предупредителни сигнали и гласове, когато използвате антифони. Сваляйте антифоните, когато продуктът е спрял, освен ако антифоните са необходими поради нивото на шума в работната зона.

## Лични предпазни средства



**ПРЕДУПРЕЖДЕНИЕ:** Прочетете следващите предупредителни указания, преди да използвате машината.

- При работа с продукта винаги използвайте одобрени лични предпазни средства. Личните предпазни средства не изключват изцяло риска от нараняване, но намаляват степента на нараняването при злополука. Нека Вашият дилър Ви помогне да изберете правилните лични предпазни средства.

- Редовно проверявайте състоянието на личните предпазни средства.
- Използвайте одобрена защитна каска.
- Използвайте одобрени антифони.
- Използвайте одобрена респираторна защита.
- Използвайте одобрени защитни средства за очите със странична защита.
- Използвайте защитни ръкавици.
- Използвайте ботуши със стоманени бомбета и противоплъзгаща подметка.
- Използвайте одобрено работно облекло или еквивалентно плътно прилягащо облекло, което е с дълги ръкави и дълги крачоли.

## Пожарогасител

- Дръжте наблизо пожарогасител по време на работа.
- Използвайте прахов пожарогасител от клас АВЕ или пожарогасител с въглероден диоксид от тип ВЕ.

## Приспособления за безопасност на машината



**ПРЕДУПРЕЖДЕНИЕ:** Прочетете следващите предупредителни указания, преди да използвате машината.

- Не използвайте машина с неизправни приспособления за безопасност.
- Проверявайте редовно приспособленията за безопасност. Ако приспособленията за безопасност са дефектни, говорете с Вашия сервиз Husqvarna.

## Прекъсвач за ВКЛ./ИЗКЛ. на двигателя

Двигателят може да се стартира само когато сте поставили прекъсвача за ВКЛ./ИЗКЛ. на двигателя на „ВКЛ.“ положение. Двигателят спира, когато поставите прекъсвача за ВКЛ./ИЗКЛ. на двигателя на „ИЗКЛ.“ положение.

## За проверка на прекъсвача за ВКЛ./ИЗКЛ. на двигателя

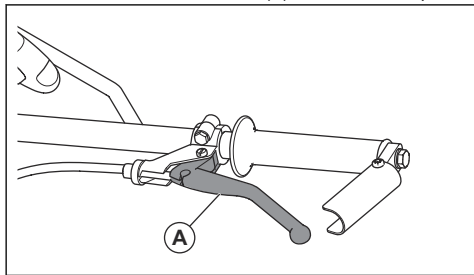
1. Стартирайте двигателя. Направете справка с *За стартиране на продукта на страница 10.*
2. Поставете прекъсвача за ВКЛ./ИЗКЛ. на двигателя на „ИЗКЛ.“ положение. Двигателят спира.

## Функция за бързо спиране

Ножовите спират мигновено, когато освободите съединителя.

### За да извършите проверка на функцията за бързо спиране

1. Стартирайте двигателя. Направете справка с *За стартиране на продукта на страница 10*.
2. Натиснете съединителя към дръжката. Ножовите започват да се въртят.
3. Освободете съединителя (А). Ножовите спират.



**Забележка:** На илюстрацията е показан съединителят на модел BG 245 и BG 375 (H5-BC). Моделите BG 475 и BG 375 (H6-BC, H9-BC) разполагат с по-дълъг съединител, но функцията е същата. Направете справка с *Общ преглед на продукта (BG 375, BG 475) на страница 3* и *За стартиране на продукта на страница 10*.

### Безопасност при работа с гориво



**ПРЕДУПРЕЖДЕНИЕ:** Прочетете следващите предупредителни указания, преди да използвате машината.

- Горивото е силно възпламенимо и изпаренията му създават опасност от експлозия. Бъдете внимателни с горивото, за да предотвратите нараняване, пожар или експлозия.
- Не вдишвайте изпаренията от горивото. Изпаренията от горивото са отровни и може да причинят увреждане. Уверете се, че въздушният поток е достатъчен.
- Никога не махайте капачката на резервоара за гориво и не зареждайте резервоара за гориво, когато двигателят работи.
- Оставете двигателя да изстине, преди да заредите гориво.
- Не наливайте гориво на закрито. Недостатъчният въздушен поток може да доведе до нараняване или смърт поради задушаване или въглероден окис.
- Не пушете близо до горивото или двигателя.
- Не поставяйте горещи предмети близо до горивото или двигателя.
- Не наливайте гориво в близост до искри или пламъци.
- Преди зареждане с гориво отворете бавно капачката на резервоара за гориво и освободете внимателно налягането.

- Попадането на гориво върху кожата може да причини нараняване. Ако гориво попадне върху кожата Ви, използвайте сапун и вода, за да го отстраните.
- Ако разлеете гориво по дрехите си, сменете ги незабавно.
- Не зареждайте резервоара за гориво догоре. Топлината причинява увеличаване на обема на горивото. Оставете място в горната част на резервоара за гориво.
- Затегнете капачката на резервоара за гориво докрай. Ако капачката на резервоара за гориво не е затегната, има риск от злополука.
- Преди да стартирате продукта, преместете го на минимум 3 m/10 фута от мястото, където сте наливали гориво.
- Не включвайте продукта, ако върху него има гориво или моторно масло. Отстранете излишното гориво и моторно масло и оставете продукта да изсъхне, преди да стартирате двигателя.
- Проверявайте редовно двигателя за течове. Ако има течове в горивното система, не стартирате двигателя, докато течовете не бъдат отстранени.
- Не използвайте пръстите си за проверка за течове от двигателя.
- Съхранявайте горивото само в одобрени съдове.
- Когато съхранявате продукта и горивото, се уверете, че горивото и изпаренията от горивото няма да причинят вреди.
- Източвайте горивото в одобрени съдове на открито и далеч от искри и пламъци.

### Инструкции за безопасност за работа близо до ръбовете



**ПРЕДУПРЕЖДЕНИЕ:** Прочетете следващите предупредителни указания, преди да използвате продукта.

- Съществува опасност продуктът да падне, когато работите с него близо до ръб. Винаги дръжте минимум  $\frac{1}{2}$  от продукта върху повърхност, която е достатъчно стабилна, за да издържи тежестта на продукта.
- Ако продуктът падне, спрете двигателя, преди да повдигнете продукта обратно на повърхност, която е достатъчно стабилна. Направете справка с *За повдигане на продукта на страница 23*.

### Инструкции за безопасност при техническо обслужване



**ПРЕДУПРЕЖДЕНИЕ:** Прочетете следващите предупредителни указания, преди да използвате машината.



- Ако техническото обслужване не се изпълнява правилно и редовно, рискът от нараняване и повреда на продукта се увеличава.
- Спрете двигателя и оставете продукта да се охлади, преди да извършвате техническо обслужване.
- Почистете продукта, за да отстраните опасните материали, преди да извършвате техническо обслужване.
- Разкачете лулата на запалителната свещ, преди да извършите техническо обслужване.
- Отработените газове от двигателя са горещи и могат да съдържат искри. Не работете с продукта на закрито или близо до запалими материали.
- Не правете промени по продукта. Промени, които не са одобрени от производителя, могат да доведат до сериозно нараняване или смърт.
- Винаги използвайте оригинални аксесоари и резервни части. Аксесоари и части, които не са одобрени от производителя, могат да доведат до сериозно нараняване или смърт.
- Заменете повредени, износени или счупени части.
- Изпълнявайте техническото обслужване само както е посочено в настоящата инструкция за експлоатация. Всяко друго обслужване трябва да се извършва от одобрен сервизен център.
- Отстранете всички инструменти от продукта, преди да стартирате двигателя след техническо обслужване. Незакрепените инструменти или инструменти, които са закрепени на въртящи се части, може да изхвърчат и да причинят нараняване.
- След техническото обслужване проверете нивото на вибрации в продукта. Ако нивото не е правилно, свържете се с одобрен сервизен център.
- Осигурете редовното обслужване на продукта от одобрен сервизен център.

## Операция

### Въведение



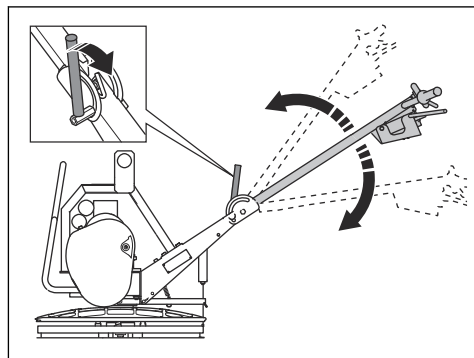
**ПРЕДУПРЕЖДЕНИЕ:** Прочетете и разберете раздела с инструкции за безопасност преди използване на продукта.

### Извършете преди работа с продукта

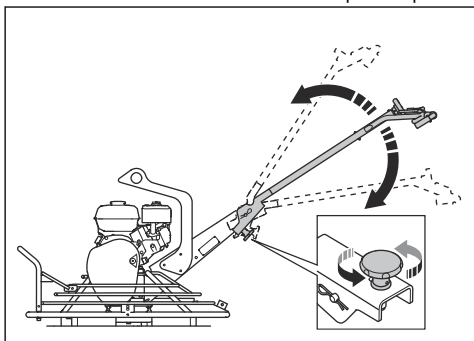
- Прочетете внимателно ръководството за оператора и се уверете, че разбирате инструкциите.
- Прочетете ръководството за двигателя, което е доставено от производителя на двигателя.
- Извършете всекидневното техническо обслужване. Вижте *График за техническо обслужване на страница 13*.

### За регулиране на височината на ръкохватката

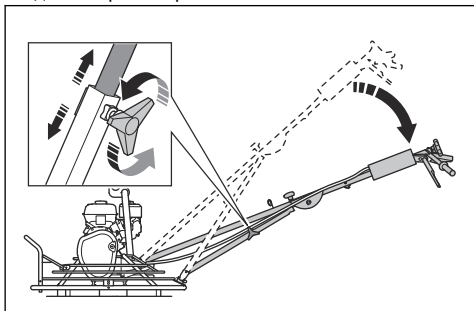
- За BG 245: Разхлабете лоста, преместете дръжката нагоре или надолу до съответната височина и затегнете лоста.



- За BG 375 (H5-BC): Разхлабете фиксатора, преместете дръжката нагоре или надолу до съответната височина и затегнете фиксатора.



- За BG 375 (H6-BC, H9-BC) и BG 475: Разхлабете долния фиксатор, преместете дръжката нагоре или надолу до съответната височина и затегнете долния фиксатор.



## За да монтирате плаващия диск (BG 245, BG 375)

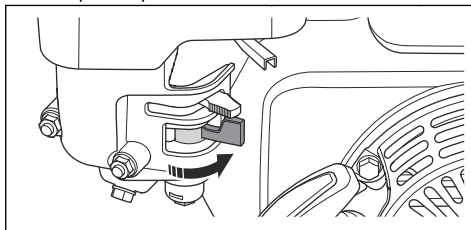
1. Поставете плаващия диск върху твърда и равна повърхност.
2. Поставете продукта върху плаващия диск.
3. Подравнете центъра на ножа с центъра на плаващия диск.
4. Завъртете плаващия диск, докато ножовете се фиксират в скобите на плаващия диск.



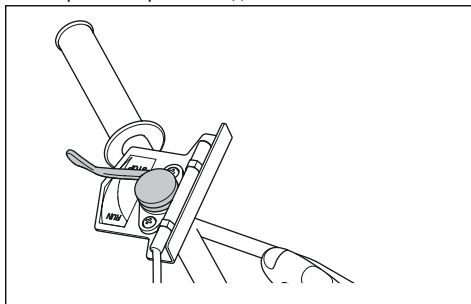
**ВНИМАНИЕ:** Преди работа с продукта се уверете, че плаващият диск е правилно монтиран. Неправилно монтираният плаващ диск не осигурява гладки резултати.

## За стартиране на продукта

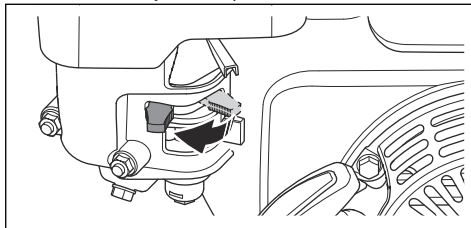
1. Отворете горивния клапан.



2. Задайте регулатора на дроселната клапа на обороти на празния ход.

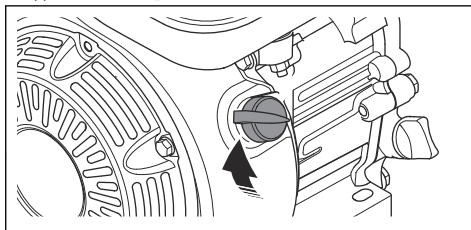


3. Поставете смучача в правилното положение.

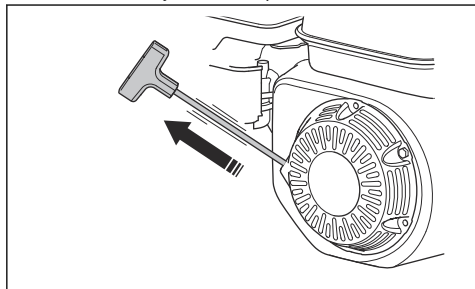


- a) Ако двигателят е студен, затворете смучача.
- b) Ако двигателят е топъл или ако околната температура е висока, отворете смучача.

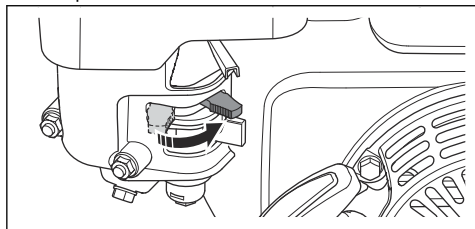
4. Поставете прекъсвача за ВКЛ./ИЗКЛ. на двигателя на „ВКЛ.“ положение.



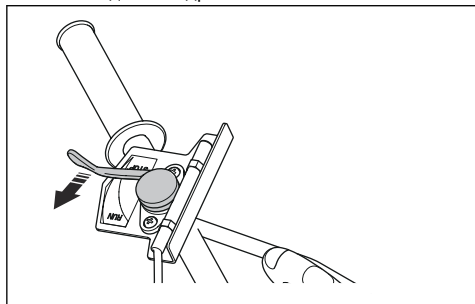
5. Хванете дръжката на продукта с една ръка и издърпайте дръжката на въжето за стартиране бавно, докато усетите съпротивление.



6. Отпуснете дръжката на въжето на стартера, за да позволите на въжето да се прибере.  
7. Издърпайте дръжката на въжето за стартиране, докато двигателят запали.  
8. Отваряйте постепенно смукача, докато не се отвори напълно.

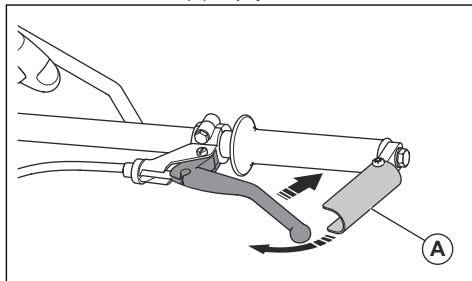


9. Оставете двигателя да работи на празен ход за 2 – 3 минути.  
10. Хванете здраво продукта за дръжката с две ръце. Преместете регулатора на дроселната клапа, за да увеличите оборотите на двигателя, но не освобождавайте дръжката.

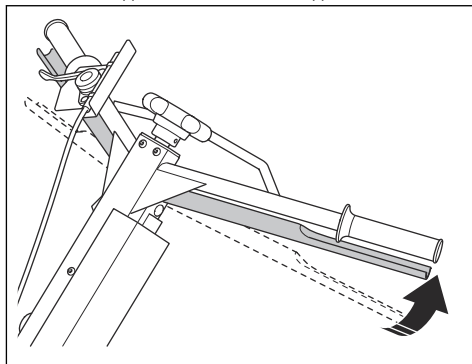


11. Натиснете съединителя от лявата страна към дръжката. Задръжте съединителя в тази позиция по време на работа.

- a) За BG 245 и BG 375 (H5-BC): За да намалите натиска върху ръката си, сгънете дръжача на съединителя (A) върху съединителя.



- b) Моделите BG 475 и BG 375 (H6-BC, H9-BC) разполагат с по-дълъг съединител и дръжач на съединителя не е необходим.



## Начини на работа

Работата на плаващия диск отстранява вдлъбнатини върху бетонната повърхност. Бетонната повърхност трябва да бъде достатъчно твърда преди работата на плаващия диск. Бетонната повърхност е достатъчно твърда, когато обувката оставя само малка следа върху бетонната повърхност.

Когато работата на плаващия диск приключи, бетонната повърхност е готова за заглаждане. Заглаждането увеличава плътността на бетонната повърхност и я прави гладка и твърда.



**ВНИМАНИЕ:** По време на работа се оглеждайте за отделени камъни върху бетонната повърхност. Отделените камъни могат да оставят следи, които не са лесни да премахват от бетонната повърхност.

## За да работите с плаващия диск

1. Уверете се, че регулаторът на дроселната клапа е зададен на пълна газ.
2. Завъртете бутона за регулиране на ножовете, докато няма напрежение в кабела.

3. Преместете продукта по бетонната повърхност.
4. Спрете продукта и го отстранете от бетонната повърхност.



**ВНИМАНИЕ:** Не оставяйте продукта неподвижен върху бетонната повърхност. Това може да остави следи и да повреди бетонната повърхност. Когато продуктът спре, незабавно го повдигнете от бетонната повърхност.

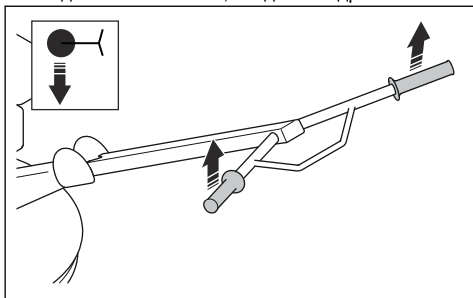
### За да загладите

1. Уверете се, че регулаторът на дроселната клапа е зададен на пълна газ.
2. Завъртете бутона за регулиране на ножовете, докато няма напрежение в кабела.
3. Преместете продукта по бетонната повърхност.
  - а) Регулирайте регулатора на дроселната клапа до съответните обороти за състоянието на повърхността. Прекалено високите обороти могат да причинят повреда на повърхността.
  - б) Регулирайте бутона за регулиране на ножа по време на работа, ако е необходимо.
4. Спрете продукта и го отстранете от бетонната повърхност.
5. Изчакайте, докато бетонът се слегне достатъчно.
6. Извършете отново процедурата, докато бетонната повърхност стане със задоволително покритие и се слегне напълно.

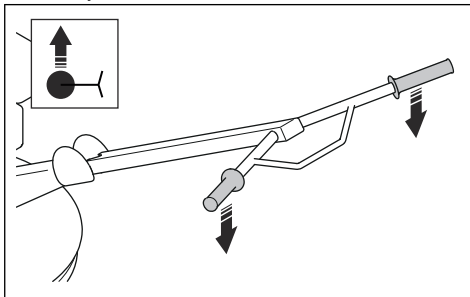
**Забележка:** Периодът от време между операциите по заглаждане се изчислява от това колко бързо бетонът се сляга.

### За да преместите продукта в различни посоки

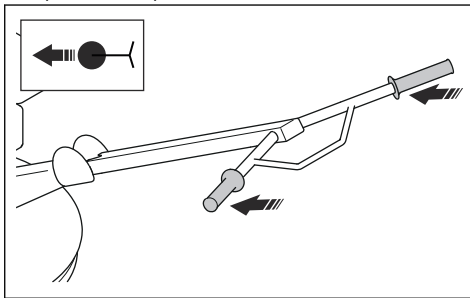
- За да завие наляво, повдигнете дръжките.



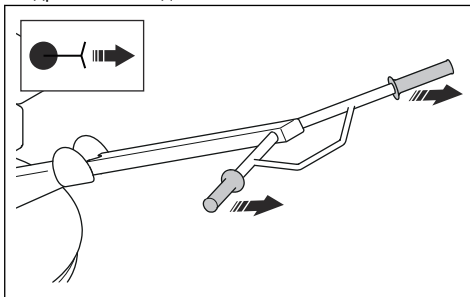
- За да завие надясно, натиснете дръжките надолу.



- За да преместите продукта напред, натиснете дръжките напред.



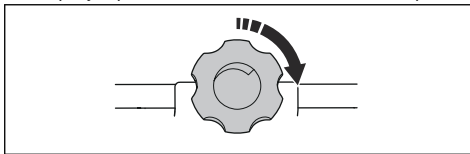
- За да преместите продукта назад, издърпайте дръжките назад.



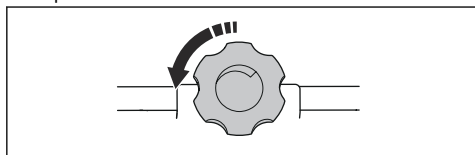
### За да регулирате ъгъла на ножа

Ъгълът на ножа се регулира постепенно.

1. За да увеличите ъгъла на ножа, завъртете бутона за регулиране на ножа по часовниковата стрелка.

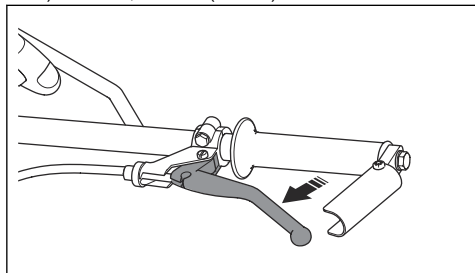


2. За да намалите ъгъла на ножа, завъртете бутона за регулиране на ножа обратно на часовниковата стрелка.

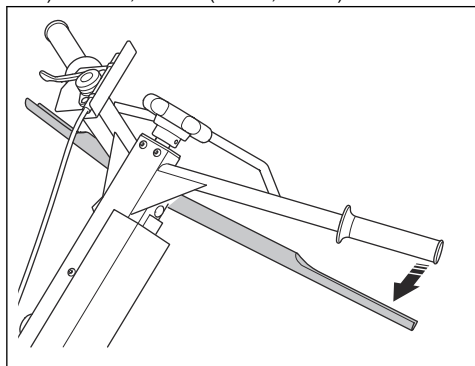


## Спиране на продукта

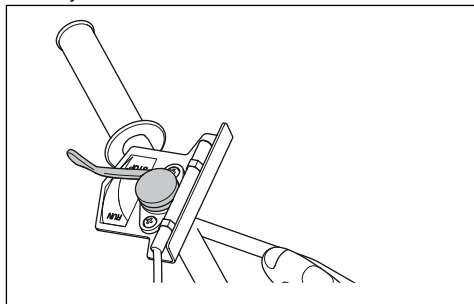
1. Освободете съединителя.
  - a) BG 245, BG 375 (H5-BC):



- b) BG 475, BG 375 (H6-BC, H9-BC):



2. Незабавно поставете регулатора на дроселната клапа на обороти на празния ход и оставете двигателят да работи на празен ход за 2 – 3 минути.



3. Поставете прекъсвача за ВКЛ./ИЗКЛ. на двигателя на „ИЗКЛ.“ положение. Двигателят спира.
4. Преместете клапана на горивото на „ИЗКЛ.“ положение.

## Поддръжка

### Въведение



**ПРЕДУПРЕЖДЕНИЕ:** Прочетете и разберете главата с инструкции за безопасност, преди да започнете техническо обслужване на продукта.

За всички работи по поддръжката и поправката на продукта е необходимо специално обучение. Гарантираме, че са налични професионален ремонт и обслужване. Ако Вашият дилър не предлага сервизно обслужване, говорете с него, за да Ви даде информация за най-близкия сервиз.

Относно резервните части се обърнете към Вашия дилър или сервиз за Husqvarna.

### График за техническо обслужване

\* = общо техническо обслужване, извършвано от оператора. Инструкциите не са предоставени в тази инструкция за експлоатация.

X = инструкциите не са предоставени в тази инструкция за експлоатация.

O = вижте ръководството за двигателя за инструкции.

Поддръжка	Преди работа, на всеки 10 часа	След първите 20 часа	Ежемесечно, на всеки 200 часа	Ежегодно, на всеки 500 часа
Уверете се, че няма течове на гориво или масло.	*			
Почистете продукта.	X			
Проверете дали са затегнати всички гайки и винтове.	*			
Проверете нивото на горивото и на моторното масло.	X			
Почистете охладителните ребра на двигателя.	O			O
Уверете се, че регулаторът на дроселната клапа, съединителят и смукачът могат да се движат плавно.	*			
Почистете въздушния филтър.	X	X		
Проверете кабела на съединителя за повреда и се уверете, че е правилно регулиран.	*			
Смажете двусекционните валове на ножовете.	X	X		
Сменете моторното масло.		X	X	X
Сменете въздушния филтър.				X
Извършете проверка на оборотите на двигателя.		O	O	
Проверете V-образния ремък за повреда.			X	
Проверете и почистете запалителната свещ. Сменете запалителната свещ, ако е необходимо.			O	
Почистете клапана на горивото на карбуратора.			O	
Почистете искрогасителния екран на ауспуха.			O	
Регулирайте хлабината на главата на клапана за смукателния въздухопровод и изпускателните клапани.				O
Източете горивото и почистете резервоара за гориво и горивния филтър.				O
Почистете и регулирайте карбуратора.				O

## За почистване на машината

- Отстранявайте бетона от повърхността на продукта след всяка операция, преди бетонът да се втвърди.
- Използвайте устройство за миене под високо налягане за почистване на продукта.



**ВНИМАНИЕ:** Не насочвайте водата директно към капачката на резервоара за гориво, електрическите компоненти или двигателя.

- Използвайте разтворител за почистване на механичните части.
- Отстранете греста и маслото от ръкохватката.

## За проверка на нивото на моторното масло

- Свалете капачката на резервоара за масло и мерителната пръчка.
- Почистете маслото от мерителната пръчка.
- Поставете обратно мерителната пръчка докрай в резервоара за масло.
- Извадете мерителната пръчка.
- Вижте колко е нивото на маслото на мерителната пръчка.

6. Ако нивото на маслото е ниско, долейте моторно масло и отново проверете нивото му. Направете справка с *Технически характеристики на страница 25* или с ръководството на двигателя за правилния тип масло.

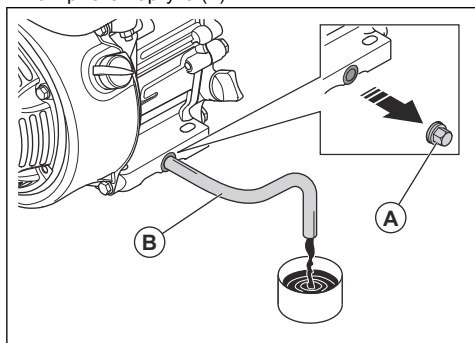
## За смяна на моторното масло

Ако двигателят е студен, оставете го да работи 1-2 минути, преди да източите моторното масло. Това ще загрее моторното масло и то по-лесно ще се източи.



**ПРЕДУПРЕЖДЕНИЕ:** Моторното масло е много горещо непосредствено след спирането на двигателя. Оставете двигателя да изстине, преди да източите маслото. Ако разлеете моторно масло върху кожата си, почистете със сапун и вода.

1. Поставете съд под канала за източване на моторното масло.
2. Отстранете изпускателната пробка за масло (A) и свържете маркучка (B).



3. Наклонете продукта и оставете маслото да изтече в контейнера.
4. Отстранете маркучка.
5. Поставете изпускателната пробка за масло и я затегнете.
6. Налейте ново моторно масло. Направете справка с ръководството на двигателя за правилния тип масло.
7. Проверка на нивото на моторното масло.

## Въздушен филтър



**ПРЕДУПРЕЖДЕНИЕ:** Използвайте одобрена респираторна защита, когато почиствате или смените въздушния филтър. Изхвърляйте правилно използваните въздушни филтри. Прахът във въздушния филтър е опасен за здравето.



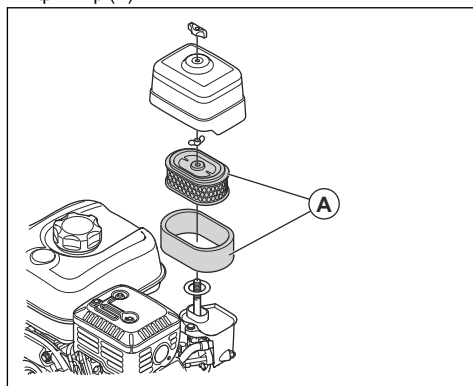
**ВНИМАНИЕ:** Винаги заменяйте въздушния филтър, ако е повреден. В противен случай ще проникне прах в двигателя и ще го повреди.

## За почистване или смяна на въздушния филтър



**ПРЕДУПРЕЖДЕНИЕ:** Не почиствайте въздушния филтър с въздух под налягане. Това ще повреди въздушния филтър и ще увеличи опасността от вдихване на опасния прах.

1. Завъртете фиксатора на капака на въздушния филтър и го свалете.
2. Отстранете хартиения филтър и порестия филтър (A).



3. Почистете картера на въздушния филтър с четка.
4. Проверете елементите на въздушния филтър за повреда.
5. Чукнете хартиения филтър върху твърда повърхност или използвайте прахосмукачка за отстраняване на частиците.



**ВНИМАНИЕ:** Не позволявайте смукателната глава на прахосмукачката да се докосва до повърхността на хартиения филтър. Дръжте на малко разстояние. Чувствителната повърхност на хартиения филтър се поврежда при контакт с предмет.

6. Почистете порестия филтър с разтвор от сапун и вода.
7. Измийте порестия филтър в чиста вода.
8. Натиснете порестия филтър, за да отстраните водата, и оставете порестия филтър да изсъхне напълно.
9. Смажете порестия филтър с моторно масло.

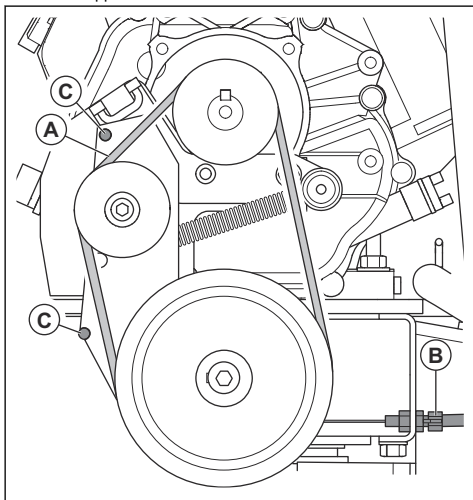
10. Притиснете чиста кърпа към порестия филтър, за да отстраните нежеланото масло.
11. Монтирайте въздушния филтър в обратна последователност.

## За да извършите проверка на V-образния ремък и за да регулирате кабела на съединителя



**ПРЕДУПРЕЖДЕНИЕ:** Не работете с продукта, ако не е монтиран капакът на V-образния ремък.

1. Спрете двигателя.
2. Отстранете капака на V-образния ремък.
3. Проверете V-образния ремък (A) за повреди и износване. Сменете V-образния ремък, ако е необходимо.



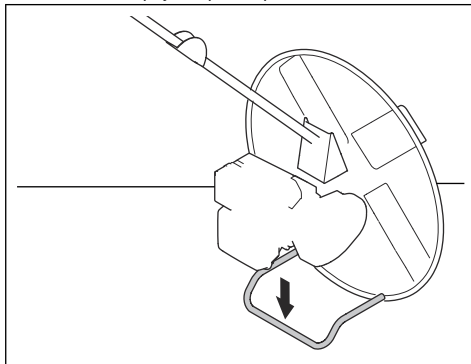
4. Проверете обтягането на V-образния ремък.
5. Ако напрежението не е достатъчно, регулирайте кабела на съединителя (B).
6. Проверете позицията на V-образния ремък по отношение на щифтовете (C).
7. Монтирайте капака на V-образния ремък.

## За да поставите продукта в позиция за поддръжка

Позицията за поддръжка се използва за всички процедури за поддръжка в зоната на ножа под продукта.

1. Източете горивото от резервоара за гориво.

2. Наклонете продукта напред, докато застане стабилно върху опорната рамка.

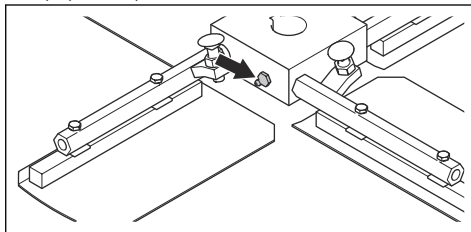


**ВНИМАНИЕ:** Не наклоняйте продукта в други посоки. Неправилната позиция на продукта може да доведе до изтичане на масло в карбуратора.

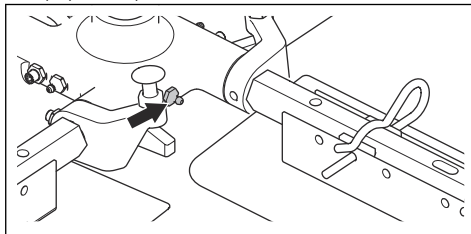
## За да смажете двусекционните валове на ножовете

- Поставете грес през смазочните нипели, докато започне да излиза грес около двусекционните валове на ножовете.

a) (BG 245):

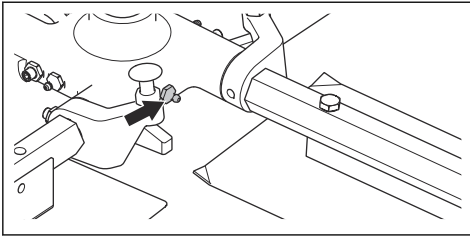


b) (BG 375):



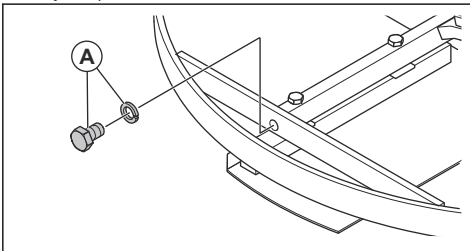


с) (BG 475):

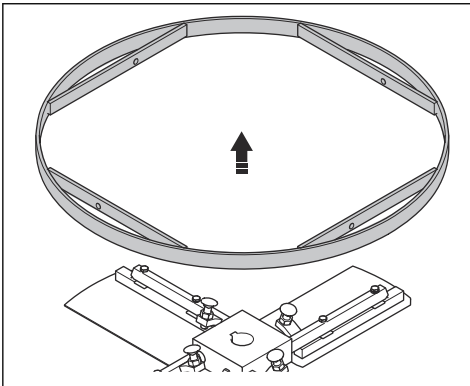


### За да почистите или смените двусекционните валове на ножовете (BG 245)

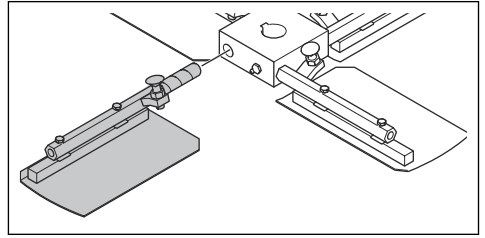
1. Отстранете винтовете и шайбите (А), които придържат външния пръстен върху двусекционните валове на ножовете.



2. Отстранете външния пръстен.



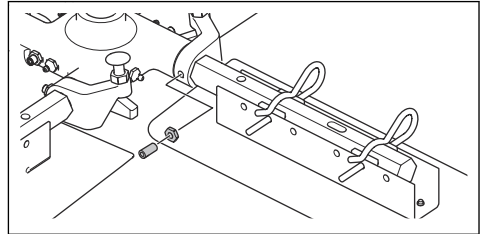
3. Издърпайте двусекционните валове на ножовете от главината.



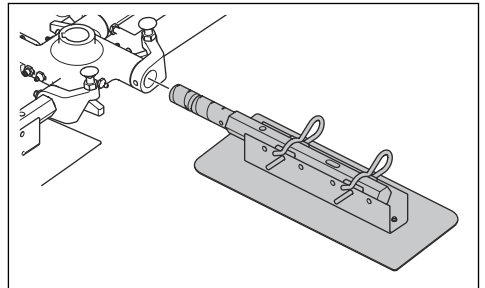
4. Сменяйте повредените двусекционни валове на ножовете.
5. Почистете контактните повърхности върху двусекционните валове на ножовете и главината.
6. Смажете контактните повърхности и монтирайте двусекционните валове на ножовете.

### За да почистите или смените двусекционните валове на ножовете (BG 375)

1. Отстранете гайките и винтовете от двусекционните валове на ножовете.



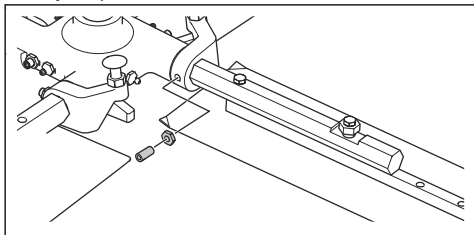
2. Издърпайте двусекционните валове на ножовете от главината.



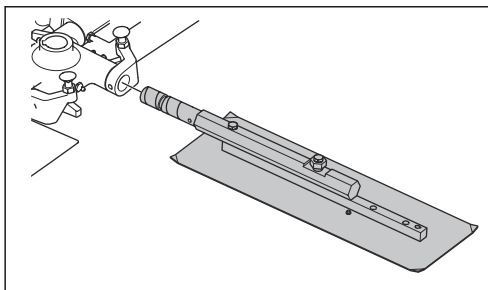
3. Сменяйте повредените двусекционни валове на ножовете.
4. Почистете контактните повърхности върху двусекционните валове на ножовете и главината.
5. Смажете контактните повърхности и монтирайте двусекционните валове на ножовете.

## За да почистите или смените двусекционните валове на ножовете (BG 475)

1. Отстранете гайките и винтовете от двусекционните валове на ножовете.



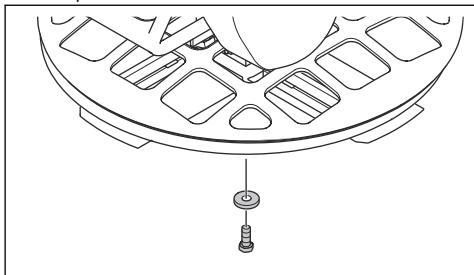
2. Издърпайте двусекционните валове на ножовете от главината.



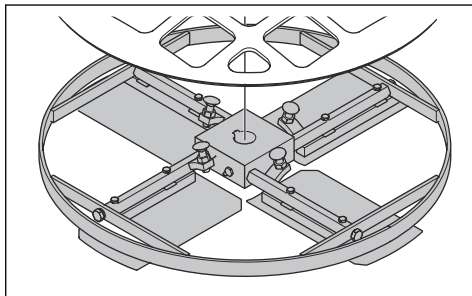
3. Сменяйте повредените двусекционни валове на ножовете.
4. Почистете контактните повърхности върху двусекционните валове на ножовете и главината.
5. Смажете контактните повърхности и монтирайте двусекционните валове на ножовете.

## За да почистите или смените лагера за нагнетателната плоча (BG 245)

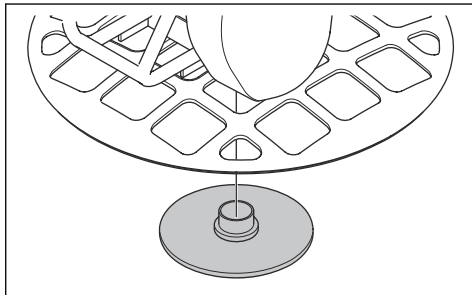
1. Отстранете винта и шайбата.



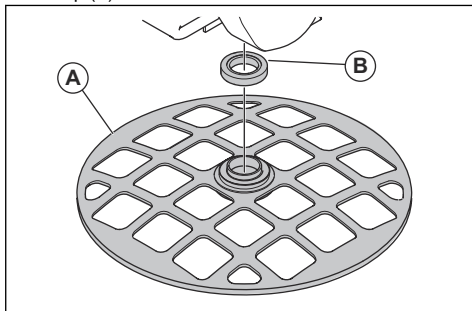
2. Отстранете ножа. Използвайте приспособление за изтегляне, ако ножът не може да се извади лесно.



3. Отстранете нагнетателната плоча.



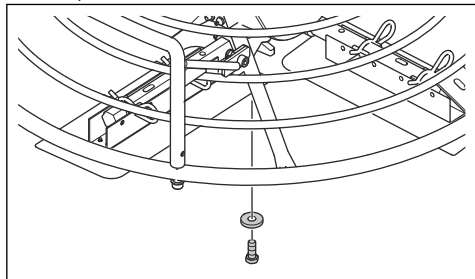
4. Отстранете предпазния пръстен (A) и игления лагер (B).



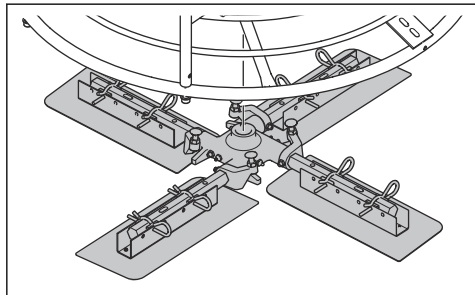
5. Почистете повърхностите на всички части и смажете внимателно. Заменете повредените части.
6. Смажете игления лагер с грес. Направете справка с *Технически характеристики на страница 25* за правилния тип грес.
7. Сглобете в обратна последователност.

## За да почистите или смените лагера за нагнетателната плоча (BG 375, BG 475)

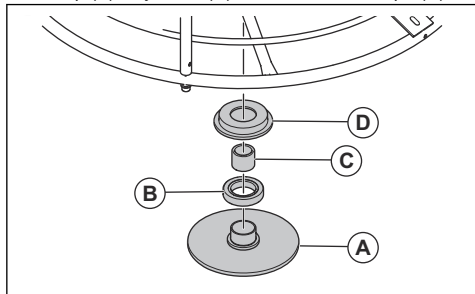
1. Отстранете винта и шайбата.



2. Отстранете ножа. Използвайте приспособление за изтегляне, ако ножът не може да се извади лесно.



3. Отстранете нагнетателната плоча (A), сачмения лагер (B), втулката (C) и плочата на лагера (D).



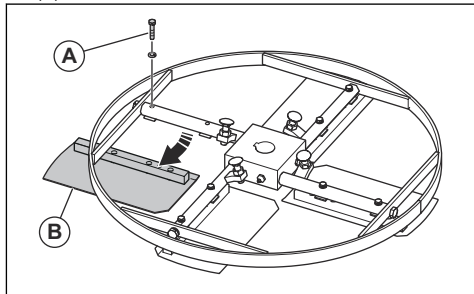
4. Почистете повърхностите на всички части и смажете внимателно.
5. Смажете сачмения лагер с грес. Направете справка с *Технически характеристики* на страница 25 за правилния тип грес.
6. Сглобете в обратна последователност.

## За да смените ножовете (BG 245)



**ПРЕДУПРЕЖДЕНИЕ:** Преди да смените ножовете, спрете продукта и оставете двигателят да се охлади.

1. Поставете продукта в положение за поддръжка. Вижте *За да поставите продукта в позиция за поддръжка* на страница 16.
2. Отстранете винтовете (A) и сменете ножовете (B).



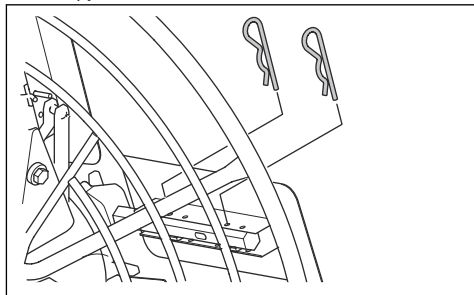
3. Смажете двусекционните валове на ножовете. Направете справка с *За да смажете двусекционните валове на ножовете* на страница 16.

## За да смените ножовете (BG 375)



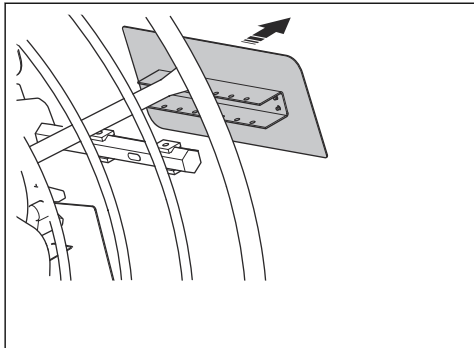
**ПРЕДУПРЕЖДЕНИЕ:** Преди да смените ножовете, спрете продукта и оставете двигателят да се охлади.

1. Поставете продукта в положение за поддръжка. Направете справка с *За да поставите продукта в позиция за поддръжка* на страница 16.
2. Разхлабете ножовете.
  - а) За ножове, които разполагат с бързо освобождаване, издърпайте щипките на пружината.

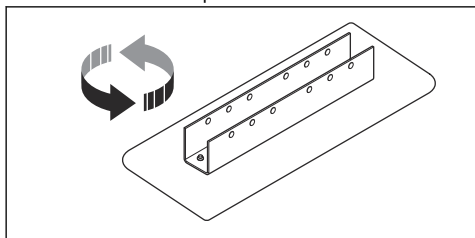


- б) За ножове, които не разполагат с бързо освобождаване, отстранете винтовете.

### 3. Сменете ножовете.



- a) Ако по ножа има износване само върху единия край, завъртете ножа на 180 градуса и го поставете обратно.



- b) Ако по ножа има износване на предния и задния ръб, сменете го с нов.

4. Смажете двусекционните валове на ножовете. Направете справка с *За да смажете двусекционните валове на ножовете на страница 16.*

## За да смените ножовете (BG 475)

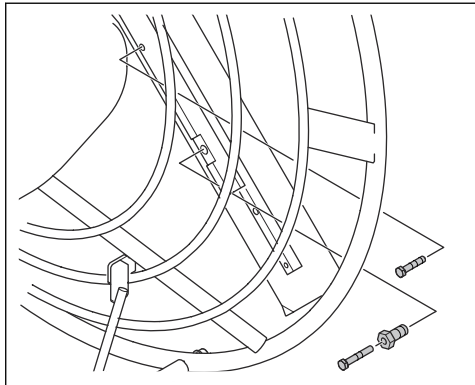


**ПРЕДУПРЕЖДЕНИЕ:** Преди да смените ножовете, спрете продукта и оставете двигателят да се охлади.

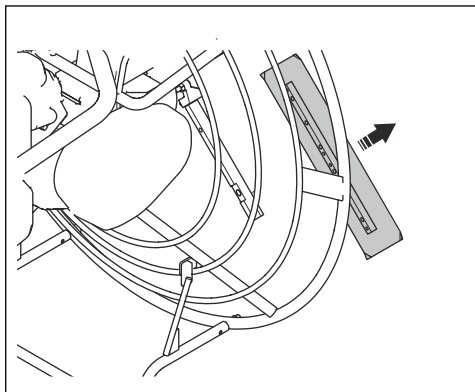
**Забележка:** Този тип нож е наличен и за (BG 375).

1. Поставете продукта в положение за поддръжка. Направете справка с *За да поставите продукта в позиция за поддръжка на страница 16.*

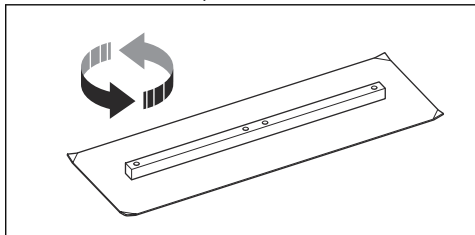
### 2. Свалете винтовете.



### 3. Сменете ножовете.



- a) Ако по ножа има износване само върху единия край, завъртете ножа на 180 градуса и го поставете обратно.



- b) Ако по ножа има износване на предния и задния ръб, сменете го с нов.

4. Смажете двусекционните валове на ножовете. Направете справка с *За да смажете двусекционните валове на ножовете на страница 16.*

## Скоростна кутия

Не е необходимо извършването на поддръжка на скоростната кутия. Ако скоростната кутия е

## Отстраняване на проблеми

Проблем	Причина	Решение
Продуктът не стартира.	Резервоарът за гориво е празен.	Напълнете резервоара за гориво.
	Превключвателят за ВКЛ./ИЗКЛ. на двигателя е на позиция "ИЗКЛ".	Поставете прекъсвача за ВКЛ./ИЗКЛ. на двигателя на „ВКЛ.“ положение.
	Клапанът на горивото е затворен.	Отворете горивния клапан.
	Двигателят е студен.	Затворете смучача.
	Двигателят е дефектирал.	Направете справка с ръководството на двигателя.
Ножовете не се въртят или се въртят прекалено бавно, когато съединителят е задействан.	V-образният ремък е повреден.	Сменете V-образния ремък.
	Обтягането на V-образния ремък около ремъчните шайби не е достатъчно.	Регулирайте обтягането на кабела на съединителя.
	Кабелът на съединителя е прекъснат.	Сменете кабела на съединителя.
Ножовете не се въртят плавно.	Двигателят е студен.	Оставете двигателя да работи на обороти на празния ход за 2 – 3 минути, преди да работите с продукта.
	Оборотите на двигателя са прекалено ниски, когато съединителят е задействан.	Увеличете оборотите на двигателя до пълна газ, преди да задействате съединителя.
	За BG 245 и BG 375: използва се плаващ диск и бетонът е прекалено пресен.	Оставете бетонът да изсъхне още малко, преди да работите с продукта.
	Двигателят е дефектирал.	Направете справка с ръководството на двигателя.
	Скоростната кутия е дефектна.	Ремонтирайте или сменете скоростната кутия.
Продуктът се тресе.	1 или повече от ножовете са огънати или дефектни.	Сменете повредените ножове.
	1 или повече от ножовете не се движат правилно в главината.	Свалете дисковете. Почистете и смажете всички контактни повърхности.
	Нагнетателната плоча е огъната или дефектна.	Сменете нагнетателната плоча.

Проблем	Причина	Решение
Системата за регулиране на ножа е дефектна.	Кабелът на съединителя е прекъснат.	Сменете кабела на съединителя.
	1 или повече от ножовете не се движат правилно в главината.	Свалете дисковете. Почистете и смажете всички контактни повърхности.
	Нагнетателната плоча не се движи вертикално.	Разглобете ножовете. Почистете и смажете всички контактни повърхности.
	Органът за управление на ножа върху ръкохватката е дефектен.	Проверете всички части на органа за управление на ножа за повреда и го сменете, ако е необходимо.

## Транспортиране, съхранение и изхвърляне

### Транспортиране

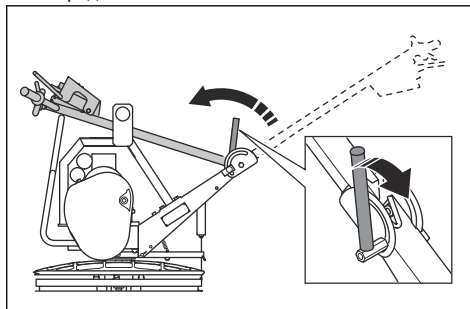


**ПРЕДУПРЕЖДЕНИЕ:** Бъдете внимателни при транспортиране. Продуктът е тежък и ако падне, може да причини нараняване.

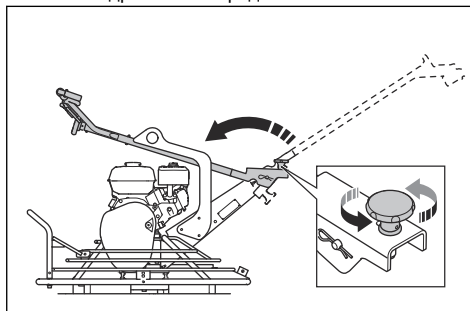
- Сгънете дръжката. Направете справка с *За задаване на продукта в положение за транспортиране на страница 22.*
- Ако има монтиран допълнителен плаващ диск, отстранете го преди транспортиране.
- Когато използвате превозно средство за транспортиране на продукта, се уверете, че продуктът е достатъчно закрепен и не може да се движи. Закрепете 1 ремък за привързване към дръжката за управление и превозното средство. Закрепете 1 ремък за привързване към опорната рамка за позиция за поддръжка и превозното средство.
- Не поставяйте продукта настрани по време на транспортиране. Долната страна на продукта трябва винаги да е насочена надолу.

### За задаване на продукта в положение за транспортиране

- За BG 245: Разхлабете лоста и сгънете дръжката напред.

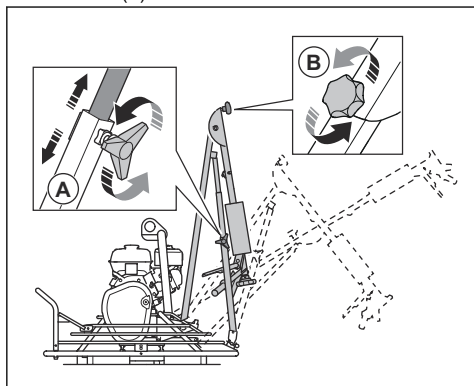


- За BG 375 (H5-BC): Разхлабете фиксатора и сгънете дръжката напред.



- За BG 375 (H6-BC, H9-BC) и BG 475:

- a) Разхлабете фиксатора в долната част на дръжката (A) и фиксатора в централната панта (B).



- b) Натиснете долната част на дръжката напред.  
c) Сгънете горната част на дръжката назад.

### За повдигане на продукта



**ПРЕДУПРЕЖДЕНИЕ:** Уверете се, че подемното оборудване е с правилните размери. Типовата табелка на продукта посочва теглото му.



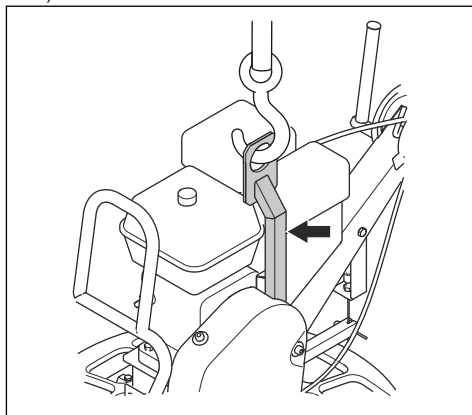
**ПРЕДУПРЕЖДЕНИЕ:** Не повдигайте повреден продукт. Уверете се, че ухото за повдигане е правилно монтирано и не е повредено.



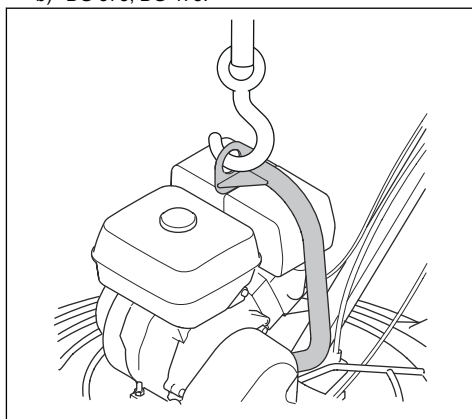
**ПРЕДУПРЕЖДЕНИЕ:** Не ходете или стойте под или близо до повдигнат продукт.

- Прикачете подемното оборудване към ухото за повдигане.

- a) BG 245:



- b) BG 375, BG 475:



Дръжката за управление и опорната рамка за позиция за поддръжка са здрави конструкции, които можете да държите при преместване на повдигнат продукт.



**ВНИМАНИЕ:** Не повдигайте продукта за предпазния пръстен.

### Съхранение

- Почистете продукта преди съхранение.
- Ако продуктът е поставен в позиция за поддръжка преди съхранение, се уверете, че резервоарът за гориво е пълен не повече от половината. Съществува риск да излезе гориво от вентилационния отвор в капачката на резервоара за гориво.
- Съхранявайте продукта на сухо и незамръзващо място.

- Съхранявайте продукта под ключ, за да предотвратите достъпа до него на деца или лица, които не са упълномощени да го използват.

## Изхвърляне

- Съблюдавайте местните изисквания за рециклиране и приложимите разпоредби.
- Изхвърлете всички химикали, като например двигателно масло или гориво, в сервизен център или на подходящо за целта място.
- Когато продуктът вече не се използва, изпратете го на Husqvarna дилър или го изхвърлете на място за рециклиране.



## Технически характеристики

### Технически характеристики

	BG 245	BG 375 H5- BC	BG 375 H6-BC	BG 375 H9-BC	BG 475
Нетно тегло, kg/lb	58/128	83/183	90,5/200	98/216	101/222,7
Работно тегло, EN500, kg/lb	60/132	87/192	93/205	102/225	105/231,5
Марка, тип на двигателя	Honda, GX 120	Honda, GX 160	Honda, GX 200	Honda, GX 270	Honda, GX 270
Мощност на двигателя, kW/к.с. при об/мин <sup>1</sup>	2,6/3,5 при 3600	3,6/4,8 при 3600	4,1/5,5 при 3600	6,3/8,5 при 3600	6,3/8,5 при 3600
Обороти на ножа, об/мин	40 – 115	40 – 115	40 – 115	40 – 115	40 – 115
Тип дръжка	Къса, сгъваема	Сгъваема с малени вибрации	Дълга, сгъваема	Дълга, сгъваема	Дълга, сгъваема
Тип съединител	Ремъчен съединител	Ремъчен съединител	Ремъчен съединител	Ремъчен съединител	Ремъчен съединител
Тип регулиране на ъгъла на ножа	Стъпка на прегъване	Стъпка на прегъване	Стъпка на прегъване	Стъпка на прегъване	Стъпка на прегъване
Тип рамена на ножа	Закрепване с болт	Бързо освобождаване/ закрепване с болт	Бързо освобождаване/ закрепване с болт	Бързо освобождаване/ закрепване с болт	Закрепване с болт
Рамка за поддръжка	Не е налично	Стандартна	Стандартна	Стандартна	Стандартна
Вместимост на резервоара за гориво, l/qts	2,5/2,6	3,1/3,3	3,1/3,3	5,3/5,6	5,3/5,6
Вместимост на резервоара за масло, l/qts	0,6/0,63	0,6/0,63	0,6/0,63	0,6/0,63	1,1/1,16
Разход на гориво, l/h или qts/h	1,0 или 1,06	1,4 или 1,5	1,7 или 1,8	2,4 или 2,5	2,4 или 2,5
Вместимост на масло за скоростната кутия, l/qts	0,55/0,58	0,55/0,58	0,55/0,58	0,55/0,58	0,55/0,58
Гориво	Безоловен бензин, макс. 10% етанол	Безоловен бензин, макс. 10% етанол	Безоловен бензин, макс. 10% етанол	Безоловен бензин, макс. 10% етанол	Безоловен бензин, макс. 10% етанол
Моторно масло	SAE 10W-30, API клас SJ	SAE 10W-30, API клас SJ	SAE 10W-30, API клас SJ	SAE 10W-30, API клас SJ	SAE 10W-30, API клас SJ

<sup>1</sup> По спецификацията на производителя на двигателя. Номиналната мощност на двигателя е средната нетна мощност (при указаните об/мин) на стандартен двигател за модела двигател, измерен спрямо SAE стандарта J1349/ISO1585. Двигателите масово производство може да се отклоняват от тази стойност. Действителната изходна мощност за двигателя, инсталиран на крайния продукт, ще зависи от работната скорост, условията на околната среда и други стойности.

	BG 245	BG 375 H5- BC	BG 375 H6-BC	BG 375 H9-BC	BG 475
Грес, двусекционен вал за регулиране на ножа	Shell Gadus S2 или еквивалент	Shell Gadus S2 или еквивалент	Shell Gadus S2 или еквивалент	Shell Gadus S2 или еквивалент	Shell Gadus S2 или еквивалент
Масло за скоростна кутия	Synthetic Mobil SHC 634	Synthetic Mobil SHC 634	Synthetic Mobil SHC 634	Synthetic Mobil SHC 634	Synthetic Mobil SHC 634

За допълнителна информация и въпроси относно този конкретен двигател направете справка с

ръководството на двигателя или уебсайта на производителя на двигателя.

Шумови емисии	BG 245	BG 375 H5- BC	BG 375 H6-BC	BG 375 H9-BC	BG 475
Ниво на звуковата мощност $L_w$ , измерена, dB(A) rel 1 pW <sup>2</sup>	97	104	104	104	104
Ниво на звуковото налягане $L_p$ при ухото на оператора, dB(A) <sup>3</sup>	84	92	92	92	92

Нива на вибрациите <sup>4</sup>	BG 245	BG 375 H5- BC	BG 375 H6-BC	BG 375 H9-BC	BG 475
Вибрация, стойности на три оси, ниво $a_h$ , m/s <sup>2</sup>	6,2	3,5	3,5	3,5	3,5

Тегло за опции	BG 245	BG 375 H5- BC	BG 375 H6-BC	BG 375 H9-BC	BG 475
Плаващ диск, kg/lb	6,7/14,7	16/35,3	16/35,3	16/35,3	Не е налично
Плаващ диск, mm/in	610/24	945/37,2	945/37,2	945/37,2	Не е налично
Ножове за заглаждане, 4 части, kg/lb	3,1/6,9	5,2/11,4	5,2/11,4	5,2/11,4	6,4/14,1
Нож за заглаждане, mm/in	600/23,6	900/35,4	900/35,4	900/35,4	1140/44,9
Предпазен пръстен, mm/in	615/24,2	950/37,4	950/37,4	950/37,4	1200/47,2
Плаващ нож, 4 части, kg/lb	Не е налично	9/19,8	9/19,8	9/19,8	12,4/27,3
Плаващ нож, mm/in	Не е налично	945/37,2	945/37,2	945/37,2	1160/45,7

<sup>2</sup> Измерено ниво на звуковата мощност  $L_w$  в съответствие с EN 12649, EN ISO 3744. Неопределеност  $K_{wA}$  2,5 dB(A).

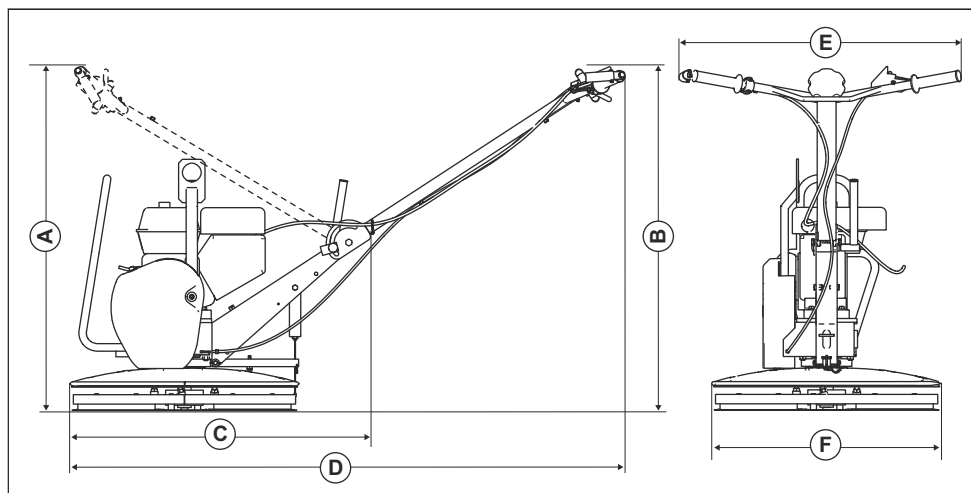
<sup>3</sup> Ниво на звуковото налягане  $L_p$  според EN 12649, EN ISO 11201. Неопределеност  $K_{pA}$  2,5 dB(A).

<sup>4</sup> Ниво на вибрациите според EN 12649. Отчетените данни за равнището на вибрации имат типична статистическа дисперсия (стандартно отклонение) от 1,5 m/s<sup>2</sup>.

## Декларация за шума и вибрациите

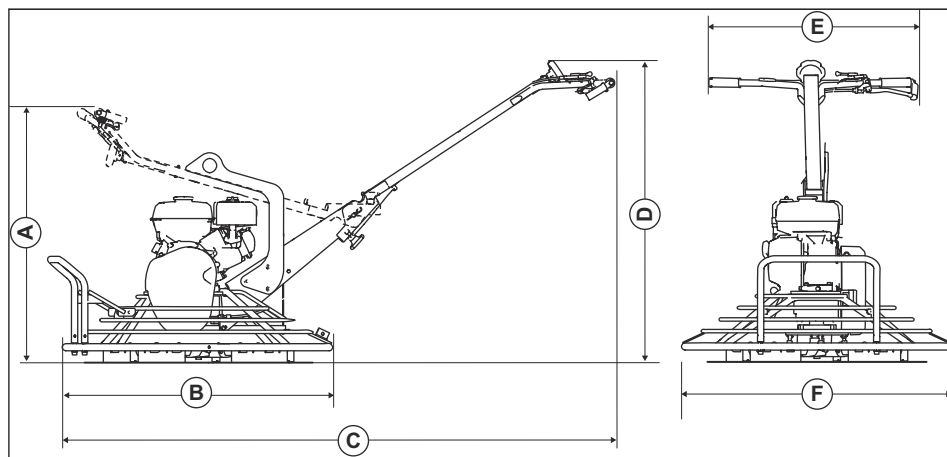
Тези декларираны стойности са получены чрез лабораторен тип тестване в съответствие с посочената директива или стандарти и са подходящи за сравняване с декларираните стойности на други продукти, тествани в съответствие със същите директива или стандарти. Тези декларираны стойности не са подходящи за използване при извършване на оценки на риска и измерените в индивидуалните работни места стойности може да са по-високи. Действителните стойности на излагане и на опасността от увреждане, изпитани от индивидуалните потребители, са уникални и зависят от начина на работа на потребителя, в какъв материал се използва продукта, както и от времето на експониране, физическото състояние на потребителя и състоянието на продукта.

## Размери на продукта, BG 245



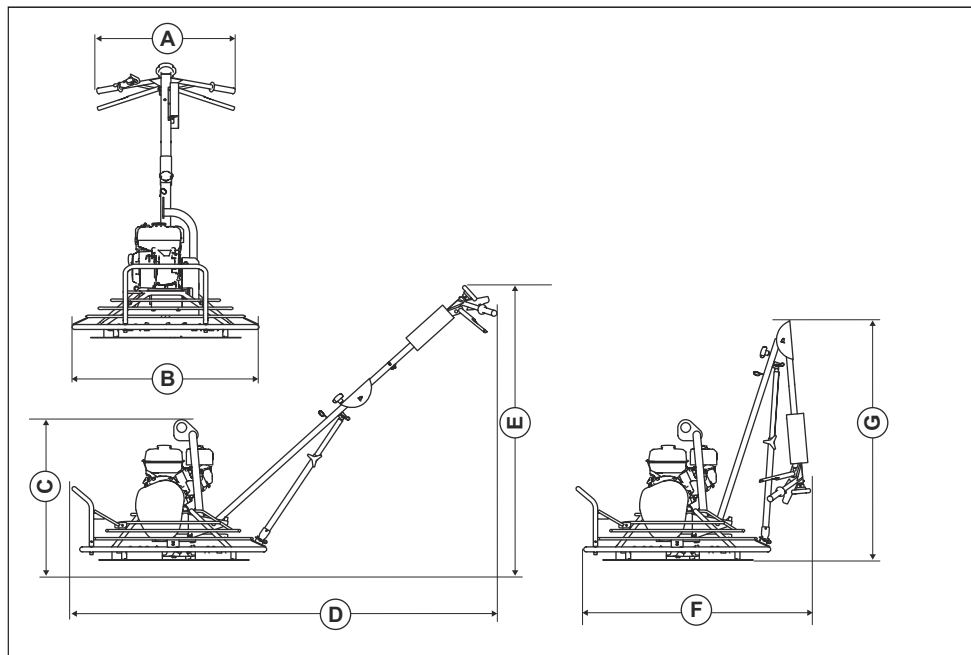
<b>A</b>	Височина със сгъната ръкохватка, mm/in	850/33,5	<b>D</b>	Дължина, включително ръкохватка, mm/in.	1449/57,0
<b>B</b>	Височина на ръкохватка, mm/in	929/36,6	<b>E</b>	Ширина на дръжка, mm/in	631/24,8
<b>C</b>	Дължина със сгъната ръкохватка, mm/in.	799/31,5	<b>F</b>	Ширина на ножа, mm/in	610/24,0

## Размери на продукта, BG 375 (H5-BC)



<b>A</b>	Височина със сгъната ръкохватка, mm/in	1100/43,3	<b>D</b>	Височина на ръкохватка, mm/in	1060/41,7
<b>B</b>	Дължина със сгъната ръкохватка, mm/in.	1220/48	<b>E</b>	Ширина на дръжка, mm/in	735/28,9
<b>C</b>	Дължина, включително ръкохватка, mm/in.	1950/76,8	<b>F</b>	Ширина на ножа, mm/in	950/37,4

## Размери на продукта, BG 375 (H6-BC, H9-BC), BG 475



<b>A</b>	Ширина на дръжка, mm/in	700/27,6	<b>E</b>	Височина на ръкохватка, mm/in	1300/51,2
<b>B</b>	Ширина на ножа, mm/in	950/37,4	<b>F</b>	Дължина със сгъната ръкохватка, mm/in.	1120/44,1
<b>C</b>	Височина без дръжка, mm/in	795/31,3	<b>G</b>	Височина със сгъната ръкохватка, mm/in	1220/48
<b>D</b>	Дължина, включително ръкохватка, mm/in.	2275/89,6			

# Декларация за съответствие на ЕО

## Декларация за съответствие на ЕО

Ние, **Husqvarna AB**, SE-561 82 Huskvarna, Швеция,  
тел.: +46-36-146500, декларираме на своя собствена  
отговорност, че продуктът:

<b>Описание</b>	<b>Машина за заглаждане на бетон, машина за бетонно покритие</b>
<b>Марка</b>	Husqvarna
<b>Тип/модел</b>	BG 245, BG 375, BG 475
<b>Идентификация</b>	Серийни номера от 2019 и след това

отговаря напълно на следните директиви и  
регламенти на ЕС:

<b>Директива/регламент</b>	<b>Описание</b>
2006/42/ЕО	"относно машини"
2014/30/ЕС	„относно електромагнитната съвместимост“

и че следните хармонизирани стандарти и/или  
технически спецификации са приложени;

EN 12649:2008+A1:2011

Partille, 2019-12-09



Martin Huber

Директор глобална научноизследователска и  
развойна дейност

Бетонни повърхности и подове

Husqvarna AB, подразделение за строителна техника



[www.husqvarnacp.com](http://www.husqvarnacp.com)

Оригинални инструкции

1140377-60



2019-12-19